



### Teplovodní provoz

Designový radiátor Zehnder Vitalo v provedení „bar“ s přední a zadní deskou vyrobenou z aluminia a vnitřním měděným registrem v hliníkovo/grafitové konstrukci. Vše dokola uzavřeno rámem z černého polyamidu.

Doplněno jedním nebo dvěma chromovanými držáky na ručník. Tepelné výkony měřeny dle EN 442 s označením CE. 2 x spodní středové připojení 1/2" pro přívod/zpátečku, s roztečí 50 mm.

Provedení Completo se skrytým montážním boxem Zehnder EasyFit se zadním připojením 2 x připojení 3/4" AG pro přívod/zpátečku, středové s roztečí 50 mm, včetně ventilu a ovládacího kolečka stejně jako sklopného montážního mechanismu.

Radiátory lakované základní a vrchní práškovou barvou, standardně v bílé barvě RAL 9016, na přání v mnoha barevných odstínech nebo s povrchem z eloxovaného aluminia. Součástí dodávky stěnové konzole v barvě radiátoru.

### Elektrický provoz

Designový radiátor Zehnder Vitalo v provedení „bar“ s přední a zadní deskou vyrobenou z aluminia a elektrickými topnými elementy v hliníkovo/grafitové konstrukci. Vše dokola uzavřeno rámem z černého polyamidu.

Doplněno jedním nebo dvěma chromovanými držáky na ručník. Tepelné výkony měřeny dle EN 442 s označením CE.

Samostatné radiově řízené dálkové ovládání na baterie s volitelnými režimy provozu, bez viditelných ovládacích prvků na radiátoru. S ochranou proti střikající vodě, pro připojení do sítě 230 V +/- 10 %. 3-žilový přívodní kabel dlouhý 1,2 m se zástrčkou.

Radiátory lakované základní a vrchní práškovou barvou, standardně v bílé barvě RAL 9016, na přání v mnoha barevných odstínech nebo s povrchem z eloxovaného aluminia. Součástí dodávky stěnové konzole v barvě radiátoru.

Provozní přetlak	max. 10 bar
Provozní přetlak pro Zehnder EasyFit	max. 6 bar
Provozní teplota	max. 80 °C
Stavební výška	..... mm
Stavební délka	..... mm
Model	.....

Výkon	..... Watt
Stavební výška	..... mm
Stavební délka	..... mm
Model	.....

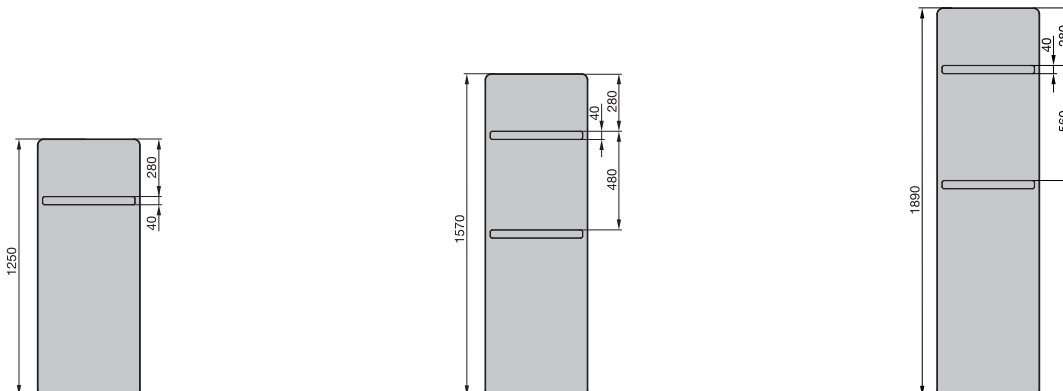
### Přednosti:

- inovativní technologie pro efektivní vytápění
- extrémně plochý a lehký
- nápadný, nezaměnitelný vzhled
- chromovaný držák/držáky pro jednoduché zavěšování ručníků ze strany
- hygienický a snadno čistitelný
- možnost skrytého připojení pomocí Zehnder EasyFit

### Jedinečné přednosti elektrického provozu :

- rychlý přenos sálavého tepla
- samostatné dálkové ovládání
- regulace teploty v místnosti
- denní a týdenní program
- časový spínač
- dodáváno se zástrčkou

## Přehled modelů



### Připojení na teplovodní vytápění, středové připojení 50mm

Provedení „bar“ lakované s chromovaným držákem na ručník

Model	H mm	L mm	Tepelný výkon			Exp. n	Výkon el. topné tyče Watt	V dm <sup>3</sup>	M kg	Cena RAL 9016 €	Cena <sup>①</sup> Kat. 1 €	Objednací číslo <sup>②</sup> RAL 9016
			EN 442 <sup>③</sup> Watt	70/55/24 Watt	55/45/24 Watt							
VIP-125-040	1250	400	465	334	207	1,22	-	0,7	7,0	902,00	1.038,00	ZV101240B100000
VIP-160-040	1570	400	546	394	246	1,20	-	0,7	9,3	1.064,00	1.202,00	ZV101640B100000
VIP-190-040	1890	400	673	485	302	1,21	-	0,9	10,9	1.191,00	1.370,00	ZV101940B100000
VIP-125-050	1250	500	555	399	247	1,22	-	0,8	8,7	920,00	1.059,00	ZV101250B100000
VIP-160-050	1570	500	676	487	303	1,21	-	0,9	11,4	1.086,00	1.226,00	ZV101650B100000
VIP-190-050	1890	500	834	601	374	1,21	-	1,1	12,7	1.215,00	1.397,00	ZV101950B100000
VIP-125-060	1250	600	641	462	287	1,21	-	0,9	10,5	949,00	1.089,00	ZV101260B100000
VIP-160-060	1570	600	806	581	361	1,21	-	1,0	13,6	1.121,00	1.273,00	ZV101660B100000
VIP-190-060	1890	600	994	716	446	1,21	-	1,3	14,6	1.253,00	1.436,00	ZV101960B100000

### Připojení na teplovodní vytápění, připojení EasyFit

Provedení „bar“ lakované s chromovaným držákem na ručník

Model	H <sup>④</sup> mm	L mm	Tepelný výkon			Exp. n	Výkon el. topné tyče Watt	V dm <sup>3</sup>	M kg	Cena RAL 9016 €	Cena <sup>①</sup> Kat. 1 €	Objednací číslo <sup>②</sup> RAL 9016
			EN 442 <sup>③</sup> Watt	70/55/24 Watt	55/45/24 Watt							
VIPK-125-040	1275	400	465	334	207	1,22	-	0,7	9,5	1.132,00	1.268,00	ZV111240B100000
VIPK-160-040	1595	400	546	394	246	1,20	-	0,7	11,8	1.294,00	1.432,00	ZV111640B100000
VIPK-190-040	1915	400	673	485	302	1,21	-	0,9	13,4	1.421,00	1.600,00	ZV111940B100000
VIPK-125-050	1275	500	555	399	247	1,22	-	0,8	11,2	1.150,00	1.289,00	ZV111250B100000
VIPK-160-050	1595	500	676	487	303	1,21	-	0,9	13,9	1.316,00	1.456,00	ZV111650B100000
VIPK-190-050	1915	500	834	601	374	1,21	-	1,1	15,2	1.445,00	1.627,00	ZV111950B100000
VIPK-125-060	1275	600	641	462	287	1,21	-	0,9	13,0	1.179,00	1.319,00	ZV111260B100000
VIPK-160-060	1595	600	806	581	361	1,21	-	1,0	16,1	1.351,00	1.503,00	ZV111660B100000
VIPK-190-060	1915	600	994	716	446	1,21	-	1,3	17,1	1.483,00	1.666,00	ZV111960B100000

① Speciální barvy kategorie 1 a 2 - viz Speciální provedení na následujících stranách a Přehled barev na konci ceníku

② Objednací čísla pro speciální barvy kategorie 1 - viz Přehled barev na konci ceníku

③ Tepelné výkony měřené dle EN 442, ΔT 50 K (75/65/20 °C)

④ Celková výška včetně připojovacího boxu EasyFit

## Pro čistě elektrický provoz

Provedení „bar“ lakované s chromovaným držákem na ručník

Model	H mm	L mm	Výkon el. topné tyče Watt	Cena RAL 9016 €	Cena <sup>①</sup> Kat. 1 €	Objednací číslo <sup>②</sup> RAL 9016
VIPE-125-040/FD	1250	400	350	<b>1.164,00</b>	<b>1.301,00</b>	ZV121240B100000
VIPE-160-040/FD	1570	400	500	<b>1.374,00</b>	<b>1.511,00</b>	ZV121640B100000
VIPE-190-040/FD	1890	400	500	<b>1.537,00</b>	<b>1.716,00</b>	ZV121940B100000
VIPE-160-050/FD	1570	500	500	<b>1.402,00</b>	<b>1.542,00</b>	ZV121650B100000
VIPE-190-050/FD	1890	500	750	<b>1.569,00</b>	<b>1.751,00</b>	ZV121950B100000
VIPE-190-060/FD	1890	600	1000	<b>1.617,00</b>	<b>1.800,00</b>	ZV121960B100000

Provedení „bar“ eloxované aluminium s chromovaným držákem na ručník

Model	H mm	L mm	Výkon el. topné tyče Watt	Cena Alu. elox. €	Objednací číslo
VIPES-160-40/FD	1570	400	350	<b>1.511,00</b>	ZV131640B800000
VIPES-190-40/FD	1890	400	500	<b>1.716,00</b>	ZV131940B800000
VIPES-160-50/FD	1570	500	500	<b>1.542,00</b>	ZV131650B800000
VIPES-190-50/FD	1890	500	500	<b>1.751,00</b>	ZV131950B800000
VIPES-190-60/FD	1890	600	750	<b>1.800,00</b>	ZV131960B800000

### Rozsah standardní dodávky pro teplovodní provoz

- základní a vrchní prášková bílá barva RAL 9016, dle DIN 55900
- 2 x ½" připojení pro přívod a zpátečku, středové připojení 50mm
- odvzdušňovací ventil ½" chrom
- držák na ručník, chrom  
(1x pro H=1250 mm, 2x pro H= 1570 a 1890mm)
- montážní sada v barvě radiátoru
- balení v kartonu

### Rozsah standardní dodávky pro čistě elektrický provoz

- základní a vrchní prášková bílá barva RAL 9016, dle DIN 55900
- radio-ovladač vč. baterie, s volitelnými režimy provozu: vypnuto, protizámrný, úsporný, automatický, komfort
- držák na ručník, chrom  
(1x pro H=1250 mm, 2x pro H= 1570 a 1890 mm)
- montážní sada v barvě radiátoru
- balení v kartonu

Speciální provedení na přání (za příplatek)	Objednací číslo	Cena €
■ Speciální barvy dle kategorie barev 2 (příplatek k ceně pro kat.1), kromě Technoline	A700011640	<b>93,15</b>
■ Povrch Metall-Optik: vzhled eloxovaného aluminium u provedení pro teplovodní provoz	-	<b>viz cena kat.1</b>
■ Integrovaný ventil vč. termostatické hlavice dle tabulky s připojením EasyFit	-	<b>viz tabulka</b>
■ Exkluzivní armatury Zehnder (řady XE) v barvě bílé, chrom a z nerezové oceli	-	<b>viz Ceník</b>

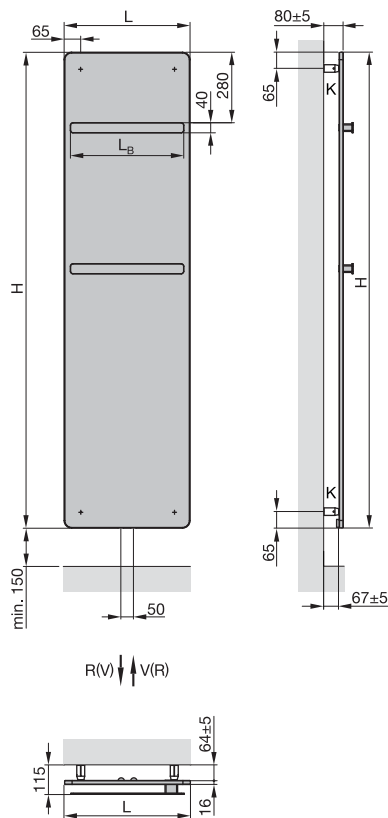
① Speciální barvy kategorie 1 a 2 - viz Speciální provedení na následujících stranách a Přehled barev na konci ceníku

② Objednací čísla pro speciální barvy kategorie 1 - viz Přehled barev na konci ceníku

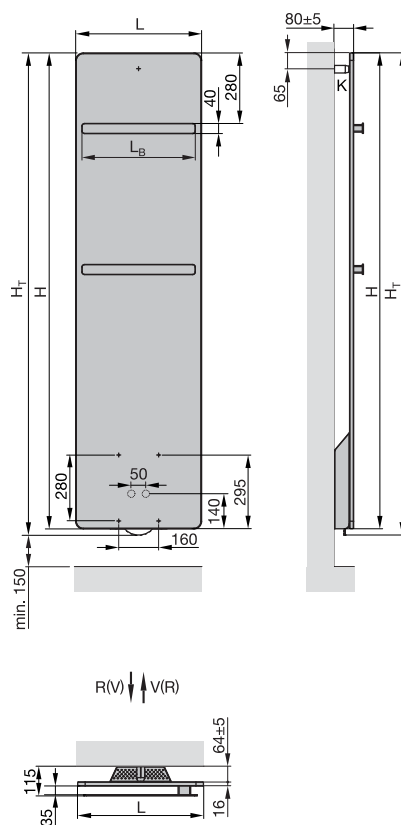
③ Tepelné výkony měřené dle EN 442, ΔT 50 K (75/65/20 °C)

④ Celková výška včetně připojovacího boxu EasyFit

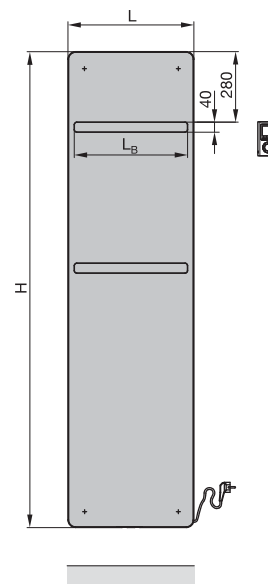
**Teplododní provoz:**  
montáž na stěnu



**Teplododní provoz:**  
s integrovaným ventilem Completo  
a připojením EasyFit<sup>1)</sup>:



**Elektrický provoz:**



- H = stavební výška
- H<sub>T</sub> = celková stavební výška, H + 25 mm
- L = stavební délka
- L<sub>B</sub> = délka držáku, L - 50 mm<sup>2)</sup>
- V = přívod
- R = zpátečka
- K = konzola

Rozměry v mm

<sup>1)</sup> bez vnitřního obtoku pro 1-trubkovou soustavu

<sup>2)</sup> počet držáků na ručník: 1x pro H= 1250 mm, 2x pro H= 1570 a 1890 mm



### Teplovodní provoz

Designový radiátor Zehnder Vitalo v provedení „cut“ s přední a zadní deskou vyrobenou z alumina a vnitřním měděným registrem v hliníkovo/grafitové konstrukci. Vše dokola uzavřeno rámem z černého polyamidu.

Doplněno jedním nebo dvěma otvory na ručník. Tepelné výkony měřeny dle EN 442 s označením CE. 2 x spodní středové připojení 1/2" pro přívod/zpátečku, s roztečí 50 mm.

Provedení Completo se skrytým montážním boxem Zehnder EasyFit se zadním připojením 2 x připojení 3/4" AG pro přívod/zpátečku, středové s roztečí 50 mm, včetně ventilu a ovládacího kolečka stejně jako sklopného montážního mechanismu.

Radiátory lakované základní a vrchní práškovou barvou, standardně v bílé barvě RAL 9016, na přání v mnoha barevných odstínech nebo s povrchem z eloxovaného alumina. Součástí dodávky stěnové konzole v barvě radiátoru.

### Elektrický provoz

Designový radiátor Zehnder Vitalo v provedení „cut“ s přední a zadní deskou vyrobenou z alumina a elektrickými topnými elementy v hliníkovo/grafitové konstrukci. Vše dokola uzavřeno rámem z černého polyamidu.

Doplněno jedním nebo dvěma otvory na ručník. Tepelné výkony měřeny dle EN 442 s označením CE.

Samostatné radiově řízené dálkové ovládání na baterie s volitelnými režimy provozu, bez viditelných ovládacích prvků na radiátoru. S ochranou proti střikající vodě, pro připojení do sítě 230 V +/- 10 %. 3-žilový přívodní kabel dlouhý 1,2 m se zástrčkou.

Radiátory lakované základní a vrchní práškovou barvou, standardně v bílé barvě RAL 9016, na přání v mnoha barevných odstínech nebo s povrchem z eloxovaného alumina. Součástí dodávky stěnové konzole v barvě radiátoru.

Provozní přetlak	max. 10 bar	Výkon	..... Watt
Provozní přetlak pro Zehnder EasyFit	max. 6 bar	Stavební výška	..... mm
Provozní teplota	max. 80 °C	Stavební délka	..... mm
Stavební výška	..... mm	Model	.....
Stavební délka	..... mm		
Model	.....		

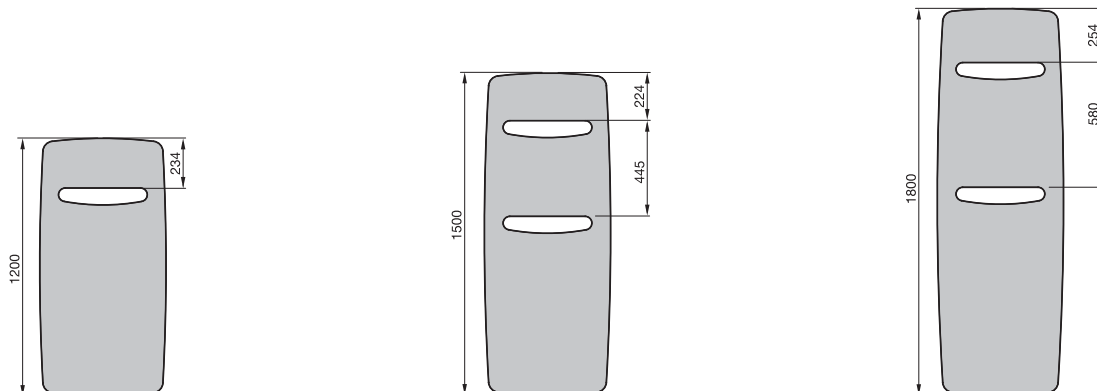
### Přednosti:

- inovativní technologie pro efektivní vytápění
- extrémně plochý a lehký
- nápadný, nezaměnitelný vzhled
- otvor/otvory pro zavěšování ručníků
- hygienický a snadno čistitelný
- možnost skrytého připojení pomocí Zehnder EasyFit

### Jedinečné přednosti elektrického provozu:

- rychlý přenos sálavého tepla
- samostatné dálkové ovládání
- regulace teploty v místnosti
- denní a týdenní program
- časový spínač
- dodáváno se zástrčkou

## Přehled modelů



### Připojení na teplovodní vytápění, středové připojení 50mm

Provedení „cut“ lakované s otvory na ručník

Model	H mm	L mm	Tepelný výkon			Exp. n	Výkon el. topné tyče Watt	V dm <sup>3</sup>	M kg	Cena RAL 9016 €	Cena <sup>①</sup> Kat. 1 €	Objednací číslo <sup>②</sup> RAL 9016
			EN 442 <sup>③</sup> Watt	70/55/24 Watt	55/45/24 Watt							
VIT-120-050	1200	490	483	349	218	1,20	-	0,6	7,1	809,00	945,00	ZV200349B100000
VIT-150-050	1500	490	605	435	269	1,22	-	0,7	8,4	955,00	1.092,00	ZV200449B100000
VIT-180-050	1800	490	714	516	322	1,20	-	0,8	10,2	1.068,00	1.247,00	ZV200649B100000
VIT-120-060	1200	590	595	426	263	1,23	-	0,7	8,6	834,00	973,00	ZV200359B100000
VIT-150-060	1500	590	703	507	315	1,21	-	0,8	9,8	985,00	1.125,00	ZV200459B100000
VIT-180-060	1800	590	869	626	390	1,21	-	1,0	11,9	1.101,00	1.283,00	ZV200659B100000
VIT-180-070	1800	690	1036	742	458	1,23	-	1,1	14,0	1.211,00	1.394,00	ZV200669B100000

### Připojení na teplovodní vytápění, připojení EasyFit

Provedení „cut“ lakované s otvory na ručník

Model	H <sup>④</sup> mm	L mm	Tepelný výkon			Exp. n	Výkon el. topné tyče Watt	V dm <sup>3</sup>	M kg	Cena RAL 9016 €	Cena <sup>①</sup> Kat. 1 €	Objednací číslo <sup>②</sup> RAL 9016
			EN 442 <sup>③</sup> Watt	70/55/24 Watt	55/45/24 Watt							
VITK-120-050	1225	490	483	349	218	1,20	-	0,6	9,6	1.039,00	1.175,00	ZV210349B100000
VITK-150-050	1525	490	605	435	269	1,22	-	0,7	10,9	1.185,00	1.322,00	ZV210449B100000
VITK-180-050	1825	490	714	516	322	1,20	-	0,8	12,7	1.298,00	1.477,00	ZV210649B100000
VITK-120-060	1225	590	595	426	263	1,23	-	0,7	11,1	1.064,00	1.203,00	ZV210359B100000
VITK-150-060	1525	590	703	507	315	1,21	-	0,8	12,3	1.215,00	1.355,00	ZV210459B100000
VITK-180-060	1825	590	869	626	390	1,21	-	1,0	14,4	1.331,00	1.513,00	ZV210659B100000
VITK-180-070	1825	690	1036	742	458	1,23	-	1,1	16,5	1.441,00	1.624,00	ZV210669B100000

### Pro čistě elektrický provoz

Provedení „cut“ lakované s otvory na ručník

Model	H mm	L mm	Výkon el. topné tyče Watt	Cena RAL 9016 €	Cena <sup>①</sup> Kat. 1 €	Objednací číslo <sup>②</sup> RAL 9016
VITE-150-050/FD	1500	490	500	1.251,00	1.388,00	ZV220449B100000
VITE-180-050/FD	1800	490	750	1.399,00	1.578,00	ZV220649B100000
VITE-150-060/FD	1500	590	750	1.290,00	1.430,00	ZV220459B100000
VITE-180-060/FD	1800	590	750	1.443,00	1.624,00	ZV220659B100000
VITE-180-070/FD	1800	690	1000	1.586,00	1.769,00	ZV220669B100000

① Speciální barvy kategorie 1 a 2 - viz Speciální provedení na následujících stranách a Přehled barev na konci ceníku

② Objednací čísla pro speciální barvy kategorie 1 - viz Přehled barev na konci ceníku

③ Tepelné výkony měřené dle EN 442, ΔT 50 K (75/65/20 °C)

④ Celková výška včetně připojovacího boxu EasyFit

## Pro čistě elektrický provoz

Provedení „cut“ eloxovaný hliník s otvory na ručník

Model	H mm	L mm	Výkon el. topné tyče Watt	Cena Alu. elox. €	Objednací číslo
VITES-150-50/FD	1500	490	350	<b>1.388,00</b>	ZV230449B800000
VITES-180-50/FD	1800	490	500	<b>1.578,00</b>	ZV230649B800000
VITES-150-60/FD	1500	590	500	<b>1.430,00</b>	ZV230459B800000
VITES-180-60/FD	1800	590	500	<b>1.624,00</b>	ZV230659B800000
VITES-180-70/FD	1800	690	750	<b>1.769,00</b>	ZV230669B800000

### Rozsah standardní dodávky pro teplovodní provoz

- základní a vrchní prášková bílá barva RAL 9016, dle DIN 55900
- 2 x ½" připojení pro přívod a zpátečku, středové připojení 50mm
- odvzdušňovací ventil ½" chrom
- montážní sada v barvě radiátoru
- balení v kartonu

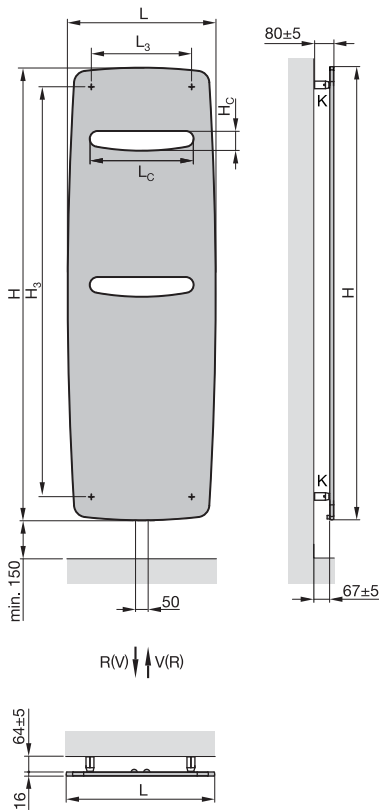
### Rozsah standardní dodávky pro čistě elektrický provoz

- základní a vrchní prášková bílá barva RAL 9016, dle DIN 55900
- radio-ovladač vč.baterii, s volitelnými režimy provozu: vypnuto, protizámrný, úsporný, automatický, komfort
- montážní sada v barvě radiátoru
- balení v kartonu

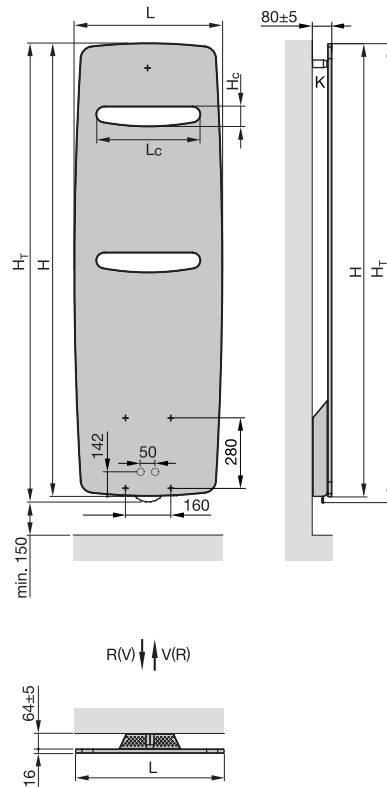
Speciální provedení na přání (za příplatek)	Objednací číslo	Cena €
■ Speciální barvy dle kategorie barev 2 (příplatek k ceně pro kat. 1), kromě Technoline	A700011640	<b>93,15</b>
■ Povrch Metall-Optik: vzhled eloxovaného aluminia u provedení pro teplovodní provoz	-	<b>viz cena kat. 1</b>
■ Integrovaný ventil vč. termostatické hlavice dle tabulky s připojením EasyFit	-	<b>viz tabulka</b>
■ Exkluzivní armatury Zehnder (řady XE) v barvě bílé, chrom a z nerezové oceli	-	<b>viz Ceník</b>

① Speciální barvy kategorie 1 a 2 - viz Speciální provedení na následujících stranách a Přehled barev na konci ceníku  
 ② Objednací čísla pro speciální barvy kategorie 1 - viz Přehled barev na konci ceníku  
 ③ Tepelné výkony měřené dle EN 442, ΔT 50 K (75/65/20 °C)  
 ④ Celková výška včetně připojovacího boxu EasyFit

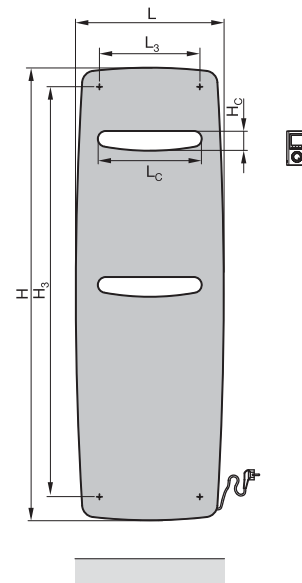
**Teplovodní provoz:**  
montáž na stěnu



**Teplovodní provoz:**  
s integrovaným ventilem Completo  
a připojením EasyFit<sup>1)</sup>:



**Elektrický provoz:**



**Rozměry otvorů a upevnění**

H mm	L mm	H <sub>C</sub> mm	L <sub>C</sub> mm	H <sub>3</sub> mm	L <sub>3</sub> mm
1200	490	69	330	1043	320
1500	490	69	330	1344	310
1800	490	69	330	1645	299
1200	590	76	410	1032	421
1500	590	76	410	1333	410
1800	590	76	410	1635	399
1800	690	85	495	1621	500

- H = stavební výška
- L = stavební délka
- H<sub>T</sub> = celková stavební výška, H + 25 mm
- H<sub>C</sub> = výška otvoru <sup>2)</sup>
- L<sub>C</sub> = délka otvoru <sup>2)</sup>
- H<sub>3</sub> = vertikální rozteč upevnění
- L<sub>3</sub> = horizontální rozteč upevnění
- V = přívod
- R = zpátečka
- K = konzola

**Rozměry v mm**

- 1) bez vnitřního obtoku pro 1-trubkovou soustavu
- 2) počet otvorů na ručník: 1 x pro H = 1200 mm, 2 x pro H = 1500 und 1800 mm